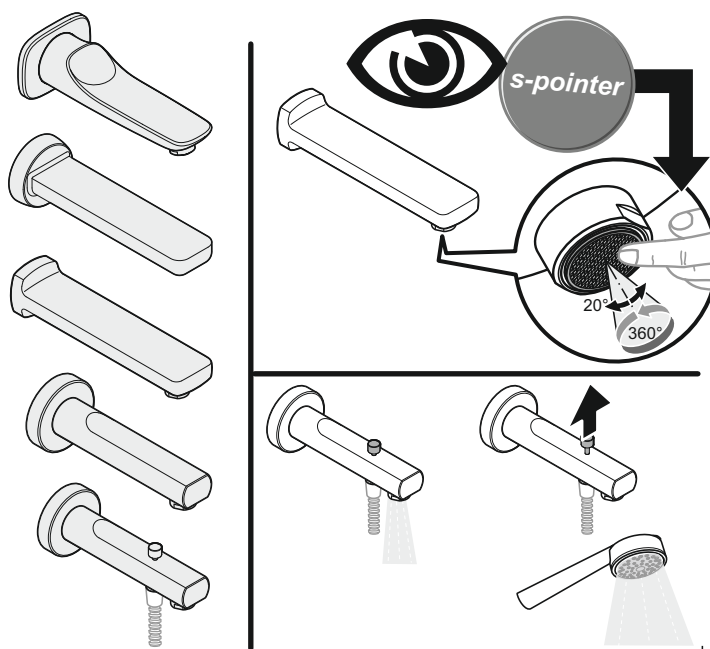


- (D)** Montage- und Bedienanleitung
- (CN)** 安装及操作指南
- (CZ)** Návod k instalaci a k použití
- (E)** Instrucciones de montaje y de manejo
- (F)** Instructions de montage et mode d'emploi
- (GB)** Installation and operating instructions
- (GR)** ΟΔΗΓΙΕΣ ΕΓΚΑΤΑΣΤΑΣΗΣ ΚΑΙ ΣΥΝΤΗΡΗΣΗΣ
- (H)** Szerelési és használati utasítás
- (I)** Istruzioni di montaggio e per l'uso
- (NL)** Montagehandleiding en Gebruiksaanwijzing
- (PL)** Instrukcja montażu i obsługi
- (RO)** Instrucțiuni de montaj și utilizare
- (RU)** Руководство по монтажу и эксплуатации
- (SK)** Návod na montáž a obsluhu

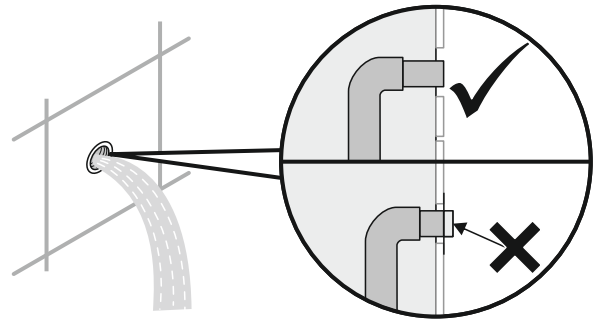


Kludi GmbH & Co. KG  
 Postfach 25 60  
 D-58685 Menden  
 Am Vogelsang 31-33  
 D-58706 Menden

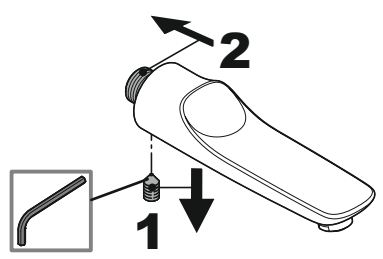
Telefon: (D) +49 (0) 23 73 / 904-0  
 Telefax: (D) +49 (0) 23 73 / 904-4 65  
 E-Mail: info@kludi.de  
 Internet: www.kludi.com

**KLUDI**   
 WATER IN PERFECTION

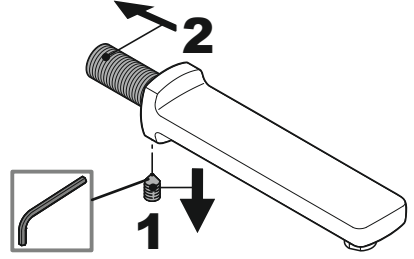
**1.**



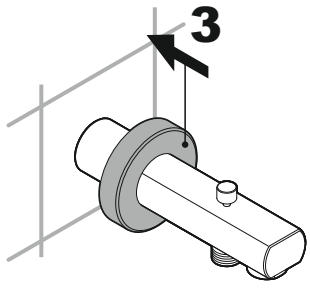
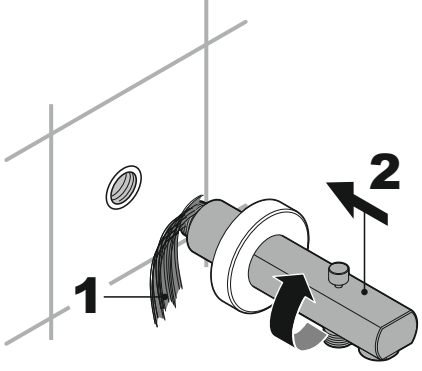
**2a.**



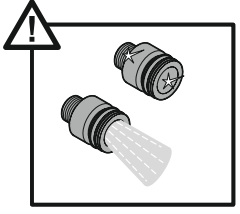
**2b.**



**2c.**



**3a.**



**3b.**

